



Einbauanleitung Gasgriff mit innenliegenden Bowdenzug

Artikelnummer: 170-0

Sicherheitshinweis

Für den Einbau des Innenliegenden Gaszugs müssen Veränderungen am Lenker vorgenommen werden. Dies sollte ausschließlich von einer Fachwerkstatt erfolgen. Zudem wird Spezialwerkzeug benötigt, das oftmals nur in einer Fachwerkstatt vorhanden ist!

Für die einfache und passgenau Montage empfehlen wir den Montagekit Art.-Nr. 179-0.
Lieferumfang: Bohr-/Schneidelehre, Klemmschraube und Ø 6,5mm Metallbohrer.

Oder nutzen Sie unseren Einbauservice! Sie schicken uns Ihren Lenker und wir übernehmen die Montage für Sie!

Vor der Montage beachten

Voraussetzung zur Montage

- Lenker mit Kabeldurchführung **A**
- Nut zur Armatur-Montage darf frühestens bei 150 mm beginnen (vom rechten Lenkerende ab gemessen) **B**

Bei der Montage entfällt der rechte Griff mit Gaszugaufnahme und wird gegen einen cleanen linken Griff ausgetauscht (nicht im Lieferumfang enthalten).

=> Wir empfehlen die „Müller Alu-Griffe für Innenliegenden Gaszug“.

Benötigtes Werkzeug

- Montagekit Art.-Nr. 179-0 (*optional**)
- Schraubstock
- Metallsäge
- Bohrmaschine
- Drehmaschine
- Schieblehre/Meterstab
- Dremel/Entgratwerkzeug
- Seitenschneider
- Öl oder Fett
- Drehmomentschlüssel
- 19er oder 3/4" Schraubenschlüssel
- Inbus in folgenden Größen: 2, 2 ½, 4
- Mittelfeste Schraubensicherung (z.B. Loctite)
- Hochfester Büchsen-/Lager-Kleber

*** Falls Montagekit nicht vorhanden**
(*nicht empfohlen!!*):

- Anreißnadel
- Filzstift
- Metallbohrer Ø 6,5mm





quality parts
by müller motorcycle ag

MÜLLER MOTORCYCLE AG



1. Lenker vom Motorrad abmontieren

2. Originalen Gasgriff entfernen

Den originalen Gasgriff und die Lenkerarmaturen der rechten Seite (Gasgriff Seite) entfernen. Vergewissern Sie sich, dass keine Kabel oder ähnliches durch den Lenker verlegt sind.

3. Bohr-/Schneidelehre anbringen

Bohr-/Schneidelehre auf das Lenkerrohr so aufstecken, dass das Müller-Logo nach rechts (ausen) zeigt. Die beiden Befestigungsbohrungen zeigen in Fahrtrichtung.



4. Bohr-/Schneidelehre ausrichten

Mit der Schieblehre die Bohr-/Schneidelehre auf 108mm ausrichten und mit 4er Inbus festklemmen

Ohne Bohr-/Schneidelehre: markieren Sie bitte den Lenker bei 108mm mit einem Filzstift.



5. Lenker absägen

Bohr-/Schneidelehre mit der „Nase“ nach unten in Schraubstock einspannen. Lenkerrohr bündig an der rechten Seite abschneiden.

Achten Sie darauf, dass der Schnitt möglichst gerade ist!





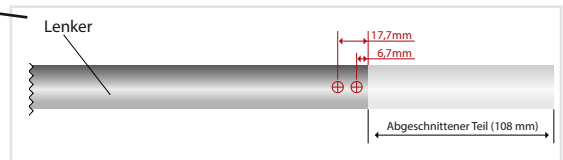
6. Befestigungslöcher bohren

Bohren Sie die Befestigungslöcher mit dem \varnothing 6,5mm Bohrer

Ohne Bohr-/Schneidelehre:

Bohren sie mit einem Bohrer (\varnothing 6,5mm) die beiden mit rot gekennzeichneten Löcher (unteres Bild).

Die Löcher sollen nach Möglichkeit in Fahrtrichtung zeigen.



7. Entgraten

Befestigungsbohrungen und Schneidekante des Lenkrohrs entgraten. Wenn im Lenker noch eine Schweißnaht vorhanden ist, diese bis in eine Tiefe von 28mm auch glätten. Am besten mit Hilfe eines Dremels.



8. Lenker montieren

Den modifizierten Lenker an Motorrad montieren.

9. Giffstück anpassen

Messen Sie nun den Innendurchmesser des Lenkers. Der Durchmesser des Griffstücks (Stückliste Pos. 1) muss ca. 0.02 - 0.05mm **größer** sein als der Lenkerinnendurchmesser! Drehen Sie ggf. mit Hilfe einer Drehmaschine das Griffstück auf den passenden Durchmesser ab.





10. Bowdenzug-Aussenhülle verlegen

Bowdenzug-Aussenhülle (Stückliste Pos. 12) bis zum Anschlag in das Griffstück führen. Anschließend durch den Lenker bis zum Vergaser verlegen.



11. Griffstück montieren

Das auf den Lenkrohrdurchmesser angepasste Griffstück und Lenkerrohr mit hochfestem Buchsen/Lagerkleber benetzen. Schieben bzw. pressen Sie das Griffstück in den Lenker. Beim Einpressen beachten, dass die Gewindebohrungen zu den Bohrungen im Lenker ausgerichtet sind.

12. Griffstück festschrauben

Geben Sie mittelfeste Schraubensicherung auf die Sonderschrauben (Stückliste Pos. 2). Verschrauben Sie mit diesen das Griffstück mit dem Lenker, 4er Inbus, Anzugsmoment 8Nm.



13. Bowdenzug-Litze verlegen

Bowdenzug-Litze (Stückliste Pos. 13) vom Vergaser aus verlegen. Die Litze nicht fetten oder ölen!

14. Seilklemmer einschieben

Seilklemmer (Stückliste Pos. 3) wie auf der Explosionszeichnung abgebildet in Griffstück einschieben.

15. Litze durch den Seilklemmer führen

Bowdenzug-Litze durch den Seilklemmer führen.

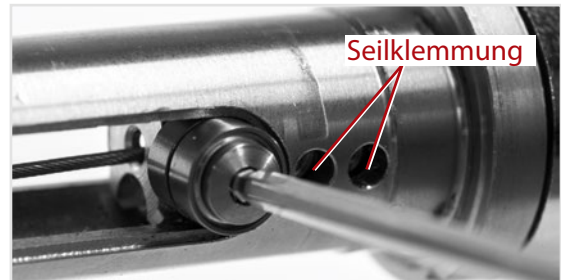


16. Kugellager vormontieren

Auf der Seite der Seilklemmung die Sonderschraube (Zeichnung Pos. 4) mit Kugellagern (Pos. 5) und Distanzscheibe (Pos. 6) - wie auf der Zeichnung abgebildet - montieren. 2,5er Inbus, Anzugsmoment 5 Nm.

Wichtig:

Achten Sie darauf, die Distanzscheiben nicht zu verlieren. Ohne diese ist keine einwandfreie Funktion mehr gegeben.



17. Bowdenzug einhängen

Bowdenzug am Vergaser einhängen.

18. Zugseil klemmen

Anschließend das Zugseil mit den Madenschrauben (Stückliste Pos. 7) so klemmen, dass die Kugellager ein Axial-Spiel von ca. 0,5 mm haben. 2er Inbus, Anzugsmoment 3 Nm.

19. Kugellager demontieren

Sonderschraube mit Kugellagern wieder vom Laufwagen demontieren.

20. Zugseil kürzen

Bowdenzug am Vergaser aushängen. Zugschlitten ganz ans Ende schieben und überlanges Zugseil mit Seitenschneider kürzen. Anschließend Seil wieder am Vergaser einhängen.





21. Handdrehgriff aufchieben

Handdrehgriff (Stückliste Pos. 8) aufchieben



22. Kugellager montieren

Sonderschrauben mit Kugellagern wieder im Seilklemmer einschrauben, s. Punkt 16. Dieses mal auf beiden Seiten und mit Verwendung der mittelfesten Schraubensicherung (z. B. Loctite).

23. Lagerbundschaube anbringen

Mit Schraubensicherung und 19er bzw. 3/4" Schraubenschlüssel die Lagerbundschaube (Stückliste Pos. 9) den Gasgriff verschließen. Anzugsmoment 25Nm.



24. Gasgriff aufchieben

O-Ring am Handgriffstück etwas ölen/fetten und Zubehör Gasgriff mit Schraubklemmung aufchieben

25. Gasgriff fixieren

Klemmschrauben des Zubehör-Griffes zu den vorgegeben Bohrungen am Handdrehgriff ausrichten und mit mittelfester Schraubensicherung **vorsichtig** festziehen, max. 1 Nm.

Achtung:

durch zu starkes Anziehen der Klemmschrauben kann sich das Griffstück verformen und der Gaszug klemmen. Wenn Sie merken, dass die Schraube festgeht, wieder ein Stück zurückdrehen.





26. Montage abschließen

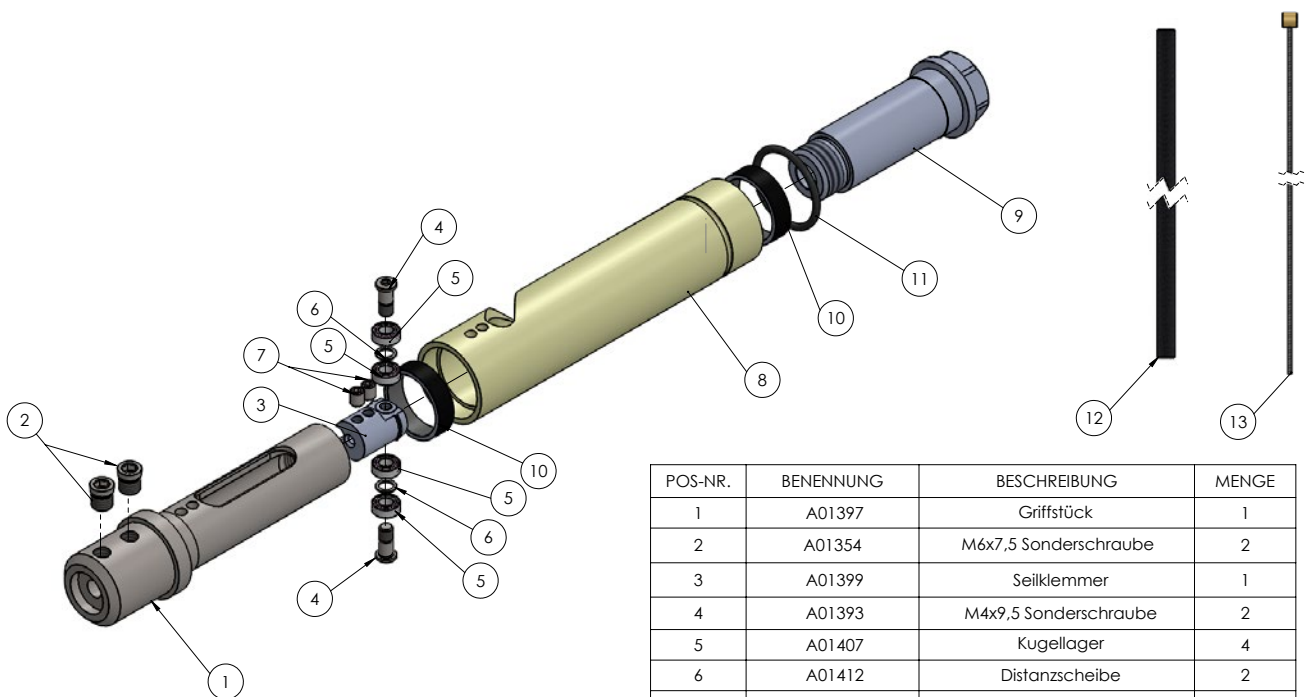
Der innenliegende Gaszug ist nun komplett verbaut. Sie können die Lenkerarmaturen wieder montieren.

Anzugsmomente der Befestigungsschrauben

- Pos. 2 Sonderschraube M6x7,5 8 Nm
- Pos. 4 Sonderschraube M4x9,5 5 Nm
- Pos. 7 Madenschraube M4x5 3 Nm
- Pos. 9 Lagerbundschraube 25 Nm

Sicherungen

- Pos.1: hochfester Buchsen/Lagerkleber
- Pos. 2, 4 & 9: mittelfeste Schraubensicherung



POS-NR.	BENENNUNG	BESCHREIBUNG	MENGE
1	A01397	Griffstück	1
2	A01354	M6x7,5 Sonderschraube	2
3	A01399	Seilklemmer	1
4	A01393	M4x9,5 Sonderschraube	2
5	A01407	Kugellager	4
6	A01412	Distanzscheibe	2
7	D0115-16	Madenschraube DIN 913 M4x5	2
8	A01398	Handdrehgriff	1
9	A01400	Lagerbundschraube	1
10	A0200/1	Gleitlager	2
11	A0024/2	O-Ring	1
12	H0102	Bowdenzug Aussenhülle	1
13	H0100	Bowdenzug-Litze	1